

Base semiempotrable TM

N.º ref. 24841

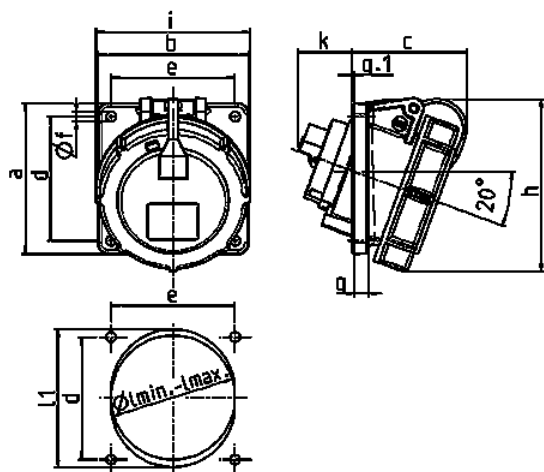


- Contacto roscado
- Portacontactos altamente resistente al calor
- Contactos niquelados
- Inclinación de 20°
- (Forma BS)

Especificaciones técnicas

Amperios	63 A
Polos	5 p
Voltios	230 V
Sentido horario	9 h
Hertzios	50-60 Hz
Técnica de conexión	bornas de tornillo
Contactos	portacontactos altamente resistente al calor, contactos niquelados, X-CONTACT®
Grado de protección	IP 67
Junta de goma	114x114 mm
Agujero de fijación	90x90 mm
Inclinación	20 °
Peso	675 g
Marca de verificación	EAC

Planos y dimensiones



Plano	Amp. Polos	16		32		63
		3	5	3/4	5	3/4/5
1 MB 474						
Dim. en mm						
a		85	85	85	85	114
b		85	85	85	85	114
c		71	65	65	80	98
d		70	70	70	70	90
e		70	70	70	70	90
f		5,5	5,5	5,5	5,5	5,5
g		8	8	8	8	12
g-1		2	2	2	2	2
h		92	98	101	115	135
i		70	87	94	101	112
k		39	33	53	53	70
l min.		57	70	78	78	92
l max.		78	78	78	78	105
ll		—	—	—	—	105
Borna para cond. Sección		1,5	1,5	2,5	2,5	6
Transvers. (mm²) min.-max.		-4	-4	-10	-10	-25