

Base semiempotrable TM

N.º ref. 24842

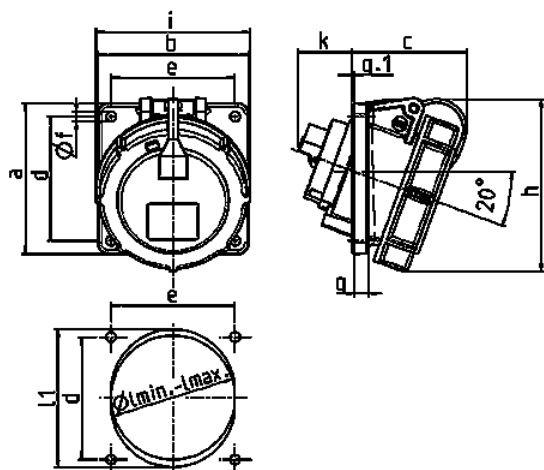


- Contacto roscado
- Portacontactos altamente resistente al calor
- Contactos niquelados
- Inclinación de 20°
- (Forma BS)

Especificaciones técnicas

| | |
|-----------------------|--|
| Amperios | 63 A |
| Polos | 5 p |
| Voltios | 440-460 V |
| Sentido horario | 11 h |
| Hertzios | 60 Hz |
| Técnica de conexión | bornas de tornillo |
| Contactos | portacontactos altamente resistente al calor, contactos niquelados, X-CONTACT® |
| Grado de protección | IP 67 |
| Junta de goma | 114x114 mm |
| Agujero de fijación | 90x90 mm |
| Inclinación | 20 ° |
| Peso | 676 g |
| Marca de verificación | EAC |

Planos y dimensiones



| Plano | Amp. Polos | 16 | | 32 | | 63 |
|----------------------------|---------------|-----|-----|-----|-----|-------|
| | | 3 | 5 | 3/4 | 5 | 3/4/5 |
| Dim. en mm | a | 85 | 85 | 85 | 85 | 114 |
| | b | 85 | 85 | 85 | 85 | 114 |
| | c | 71 | 65 | 65 | 80 | 98 |
| | d | 70 | 70 | 70 | 70 | 90 |
| | e | 70 | 70 | 70 | 70 | 90 |
| | f | 5,5 | 5,5 | 5,5 | 5,5 | 5,5 |
| | g | 8 | 8 | 8 | 8 | 12 |
| | g-1 | 2 | 2 | 2 | 2 | 2 |
| | h | 92 | 98 | 101 | 115 | 135 |
| | i | 70 | 87 | 94 | 101 | 112 |
| | k | 39 | 33 | 53 | 53 | 70 |
| l min. | 57 | 70 | 78 | 78 | 92 | |
| l max. | 78 | 78 | 78 | 78 | 105 | |
| ll | — | — | — | — | 105 | |
| Borna para cond. Sección | | 1,5 | 1,5 | 2,5 | 2,5 | 6 |
| Transvers. (mm²) min.-max. | | -4 | -4 | -10 | -10 | -25 |