

Clavija PowerTOP® Xtra TM
N.º ref. 24870

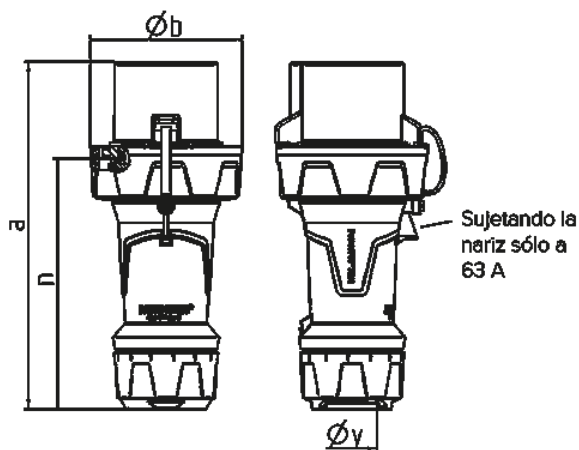


- Contacto roscado
- Bornes tipo marco
- Portacontactos altamente resistente al calor
- Contactos niquelados
- Prensaestopas roscado y dispositivo antitracción exterior con tapa protectora (Forma CP)

Especificaciones técnicas

Amperios	63 A
Polos	5 p
Voltios	400 V
Sentido horario	6 h
Hertzios	50-60 Hz
Técnica de conexión	bornas de tornillo
Contactos	contactos niquelados, portacontactos altamente resistente al calor
Grado de protección	IP 67
Peso	880 g
Marca de verificación	VDE, EAC

Planos y dimensiones



Plano	Amp.	63	125
2 MB 241	Polos	5	5
Dim. en mm	a	260	300
	b	114	130
	n	188	219
	y	36	49
Borna para cond. Sección		6	25
Transvers. (mm²) min.-max.		—16	—50