

Prolongadores PowerTOP® Xtra TM

N.º ref. 24885

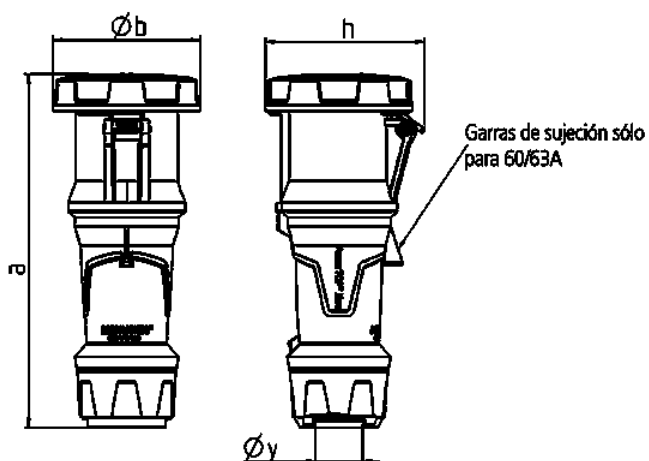


- Contacto roscado
- X-CONTACT®
- Bornes tipo marco
- Portacontactos altamente resistente al calor
- Contactos niquelados
- Prensaestopas roscado y dispositivo antitracción exterior (Forma DS)

Especificaciones técnicas

Amperios	[63.0, 63.0] A
Polos	[5.0, 5.0] p
Voltios	400-400 V
Sentido horario	[6.0, 6.0] h
Hertzios	50-60, 50-60 Hz
Técnica de conexión	[ClassificationAttributeValueModel (8796126970464@9), ClassificationAttributeValueModel (8796126970464@9)]
Contactos	portacontactos altamente resistente al calor, contactos niquelados, X-CONTACT®, contactos niquelados, portacontactos altamente resistente al calor, X-CONTACT®
Grado de protección	[ClassificationAttributeValueModel (8796126741088@33), ClassificationAttributeValueModel (8796126741088@33)]
Peso	880 g
Marca de verificación	VDE, EAC

Planos y dimensiones



Plano	Amp.	63			125		
		3	4	5	3	4	5
3 MB 68	Polos						
Dim. en mm	a	270	270	270	310	310	310
	b	113	113	113	125	125	125
	h	123	123	123	135	135	135
	y	36	36	36	49	49	49
	Borna para cond. Sección	6	6	6	25	25	25
	Transvers. (mm²) mín.-max.	—16	—16	—16	—50	—50	—50