

## Prolongadores PowerTOP® Xtra TM

N.º ref. 24988

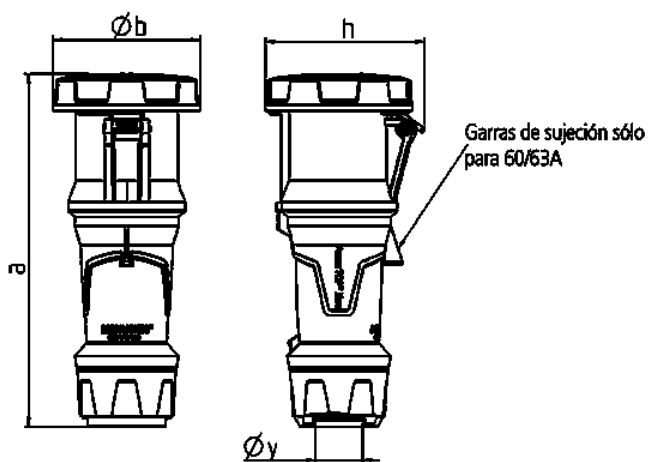


- Contacto roscado
- X-CONTACT®
- Bornes tipo marco
- Portacontactos altamente resistente al calor
- Contactos niquelados
- Prensaestopas roscado y dispositivo antitracción exterior (Forma DS)

### Especificaciones técnicas

|                       |  |
|-----------------------|--|
| Amperios              | 125 A  |
| Polos                 | 5 p  |
| Voltios               | 50-500 V   |
| Sentido horario       | 2 h  |
| Hertzios              | 300-500 Hz   |
| Técnica de conexión   | bornas de tornillo   |
| Contactos             | X-CONTACT®, contactos niquelados, portacontactos altamente resistente al calor |
| Grado de protección   | IP 67  |
| Peso                  | 1400 g   |
| Marca de verificación | VDE  |

### Planos y dimensiones



| Plano                      | Amp. Polos | 63  |     |     | 125 |     |     |
|----------------------------|------------|-----|-----|-----|-----|-----|-----|
|                            |            | 3   | 4   | 5   | 3   | 4   | 5   |
| 3 MB 68                    |            |     |     |     |     |     |     |
| Dim. en mm                 | a          | 270 | 270 | 270 | 310 | 310 | 310 |
|                            | b          | 113 | 113 | 113 | 125 | 125 | 125 |
|                            | h          | 123 | 123 | 123 | 135 | 135 | 135 |
|                            | y          | 36  | 36  | 36  | 49  | 49  | 49  |
| Borna para cond. Sección   |            | 6   | 6   | 6   | 25  | 25  | 25  |
| Transvers. (mm²) mín.-max. |            | —16 | —16 | —16 | —50 | —50 | —50 |