

## Base mural

N.º ref. 2675

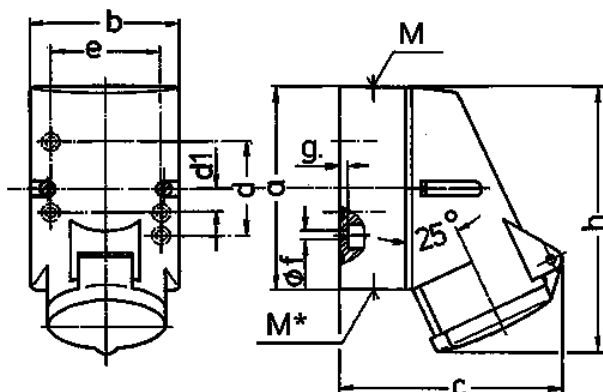


- Contacto roscado
- Fijación interior
- Una entrada de cables superior y dos ciegas (para cortar) inferiores
- La parte inferior de la carcasa con 5 polos gira 180°

## Especificaciones técnicas

Amperios	16 A
Polos	5 p
Voltios	50-500 V
Sentido horario	1 h
Técnica de conexión	bornas de tornillo
Contactos	estándar
Grado de protección	IP 44
Peso	250 g
Marca de verificación	VDE, EAC, CQC

## Planos y dimensiones



Plano	Amp.	16		
		Polos		
1 MB 209		3	4	5
Dím. en mm	a	87	100	100
	b	64	75	75
	c	99	110	113
	d	40	-	-
	d1	-	11	11
	e	50	59	59
	f	4,5	5	5
	g	4	4	4
	h	115	125	128
	M	20	20	20
	M*	20 entrada ciega para cortar		
	Ø y [max]	15	15	15
	Borna para cond. Sección	1,5	1,5	1,5
	Transvers. (mm²) min.-max.	-4	-4	-4