

## Prolongadores AM-TOP®

N.º ref. 2768

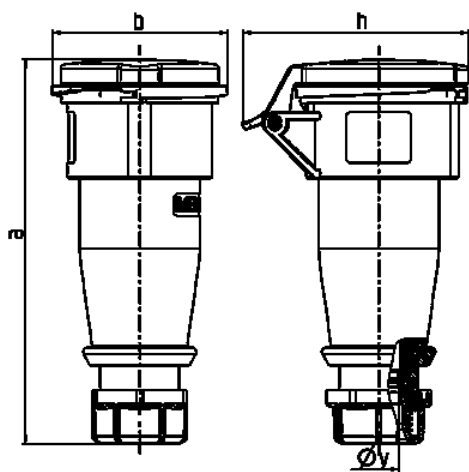


- Contacto roscado
- Carcasa de una pieza
- Prensaestopas roscado con junta de estanqueidad
- Dispositivo antitracción y protección contra pliegues del cable

## Especificaciones técnicas

|                       |                    |
|-----------------------|--------------------|
| Amperios              | 16 A               |
| Polos                 | 5 p                |
| Voltios               | 600-690 V          |
| Sentido horario       | 5 h                |
| Hertzios              | 50-60 Hz           |
| Técnica de conexión   | bornas de tornillo |
| Contactos             | estándar           |
| Grado de protección   | IP 44              |
| Peso                  | 219 g              |
| Marca de verificación | EAC, CQC           |

## Planos y dimensiones



| Plano<br>3 MB 63           | Amp.<br>Polos | 16   |      |      | 32  |     |     |
|----------------------------|---------------|------|------|------|-----|-----|-----|
|                            |               | 3    | 4    | 5    | 3   | 4   | 5   |
| Dim. en mm                 | a             | 162  | 165  | 167  | 209 | 209 | 208 |
|                            | b             | 60   | 68   | 76   | 82  | 82  | 89  |
|                            | h             | 83   | 92   | 98   | 100 | 100 | 108 |
|                            | y             | 14,5 | 16   | 16   | 22  | 22  | 22  |
| Borna para cond. Sección   |               | 1    | 1    | 1    | 2,5 | 2,5 | 2,5 |
| Transvers. (mm²) min.-max. |               | -2,5 | -2,5 | -2,5 | -6  | -6  | -6  |