

## Base semiempotrable

N.º ref. 2917A

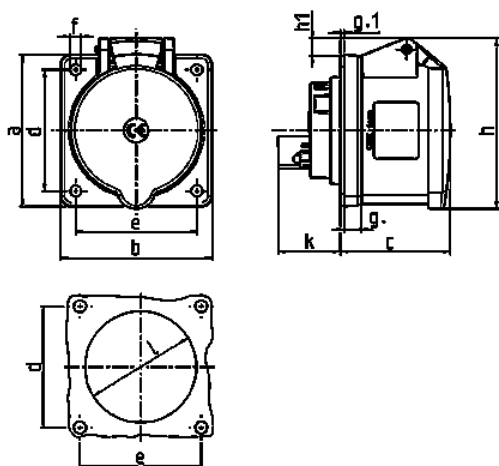


- Contacto roscado
- Dirección de conexión recta

## Especificaciones técnicas

Amperios	16 A
Polos	5 p
Voltios	50-500 V
Sentido horario	1 h
Técnica de conexión	bornas de tornillo
Contactos	estándar
Grado de protección	IP 44
Junta de goma	75x75 mm
Agujero de fijación	60x60 mm
Peso	170 g
Marca de verificación	VDE, EAC, CQC

## Planos y dimensiones



Plano 1 MB 247 Dim. en mm	Amp. Polos	16			32		
		3	4	5	3	4	5
a		75	75	75	75	75	75
b		75	75	75	75	75	75
c		53	53	55	64	64	65
d		60	60	60	60	60	60
e		60	60	60	60	60	60
f		5,5	5,5	5,5	5,5	5,5	5,5
g.		8	8	8	8	8	8
g.1		2	2	2	2	2	2
h		75	80	83	89	89	100
h1			6	8	11	11	12
k		31	32	32	39	39	39
l		43	52	54	58	58	62
Borna para cond. Sección Transvers. (mm <sup>2</sup> ) mín.-max.		1,5	1,5	1,5	2,5	2,5	2,5
		-4	-4	-4	-10	-10	-10