

Base semiempotrable

N.º ref. 3010

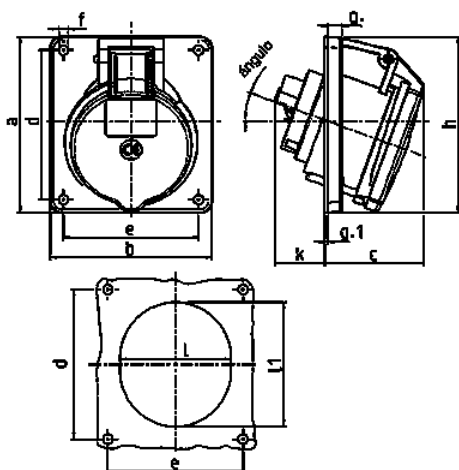


- Contacto roscado

Especificaciones técnicas

Amperios	16 A
Polos	4 p
Voltios	600-690 V
Sentido horario	5 h
Hertzios	50-60 Hz
Técnica de conexión	bornas de tornillo
Contactos	estándar
Grado de protección	IP 44
Junta de goma	100x92 mm
Agujero de fijación	85x77 mm
Inclinación	20°
Peso	177 g
Marca de verificación	VDE, EAC

Planos y dimensiones



Plano	Amp.	16			32		
		3	4	5	3	4	5
1 MB 260	Polos						
Dim. en mm	a	73,5	100	100	100	100	100
	b	64	92	92	92	92	92
	c	50	59	58	62	62	61
	d	60	85	85	85	85	85
	e	52	77	77	77	77	77
	f	5,5	5,5	5,5	5,5	5,5	5,5
	g	7	8	8	8	8	8
	g.1	2	2	2	2	2	2
	h	79	100	100	103	103	106
	k	44	34	34	54	54	49
	l	52	55	65	67	67	72
	li	60	63	72	82	82	85
	α	20°	20°	20°	20°	20°	20°
	Borna para cond. Sección	1,5	1,5	1,5	2,5	2,5	2,5
	Transvers. (mm²) mín.-max.	-4	-4	-4	-10	-10	-10