

## Base semiempotrable

N.º ref. 3021

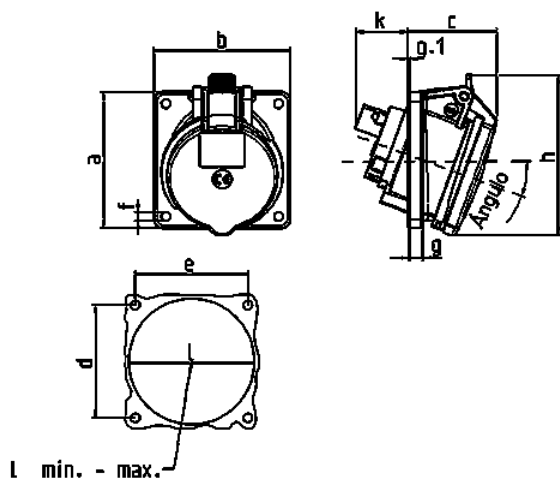


- Contacto roscado
- Portacontactos altamente resistente al calor
- Contactos níquelados
- Con medidas del marco homogéneas
- Para cableados de paso
- Inclinación de 20°
- Las bases están preparadas para montar un interruptor de contacto auxiliar

## Especificaciones técnicas

Amperios	16 A
Polos	7 p
Voltios	230 V
Sentido horario	9 h
Hertzios	50-60 Hz
Técnica de conexión	bornas de tornillo
Contactos	estándar
Grado de protección	IP 44
Junta de goma	85x85 mm
Agujero de fijación	70x70 mm
Inclinación	20 °
Peso	224 g
Marca de verificación	EAC

## Planos y dimensiones



Plano	Amp.	16		32	
		7		7	
<b>1 MB 453</b>	<b>Polos</b>				
<b>Dim. en mm</b>	<b>a</b>		85		85
	<b>b</b>		85		85
	<b>c</b>		57		67
	<b>d</b>		70		70
	<b>e</b>		70		70
	<b>f</b>		5,5		5,5
	<b>g</b>		8		8
	<b>g.1</b>		2		2
	<b>h</b>		101		110
	<b>k</b>		41		49
	<b>l min.</b>		70		78
	<b>l max.</b>		78		78
	<b>Borna para cond. Sección</b>		1,5		2,5
	<b>Transvers. (mm<sup>2</sup>) min.-max.</b>		—4		—10