

Base semiempotrable con TwinCONTACT

N.º ref. 3049

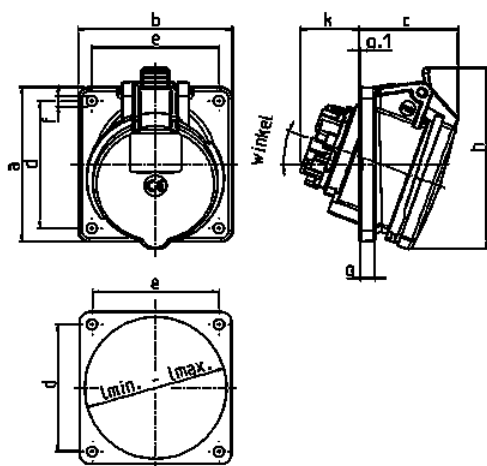


- Sin tornillos, con técnica de desplazamiento de aislamiento
- Medidas del marco homogéneas
- Inclinación de 20°
- Las bases están preparadas para montar un interruptor de contacto auxiliar

Especificaciones técnicas

Amperios	16 A
Polos	4 p
Voltios	500 V
Sentido horario	7 h
Hertzios	50-60 Hz
Técnica de conexión	sin tornillos - TwinCONTACT
Contactos	estándar
Grado de protección	IP 44
Junta de goma	85x85 mm
Agujero de fijación	70x70 mm
Inclinación	20 °
Peso	140 g
Marca de verificación	VDE, EAC

Planos y dimensiones



Plano	Amp.	16			32		
		3	4	5	3	4	5
1 MB 519	Polos						
Dim. en mm	a	85	85	85	85	85	85
	b	85	85	85	85	85	85
	c	52	57	55	61	60	66
	d	70	70	70	70	70	70
	e	70	70	70	70	70	70
	f	5,5	5,5	5,5	5,5	5,5	5,5
	g	8	8	8	8	8	8
	g.1	2	2	2	2	2	2
	h	86	96	100	96	104	110
	k	31	32	33	43	44	48
	l min.	57	64	70	78	78	78
	l max.	76	76	76	78	78	78
	Ø	20	20	20	20	20	20
	Borna para cond. Sección	1,5	1,5	1,5	2,5	2,5	2,5
	Transvers. (mm²) min.-max.	-4	-4	-4	-10	-10	-10