

Base semiempotrable

N.º ref. 3054

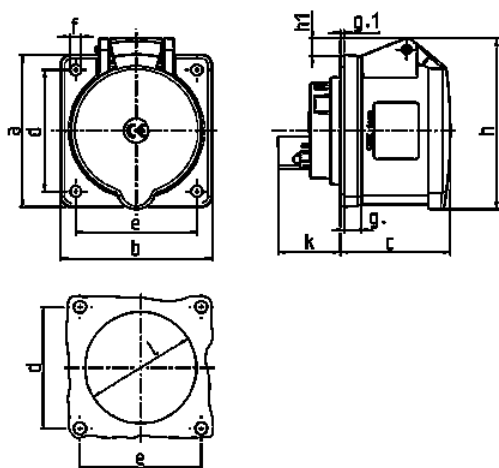


- Contacto roscado
- Para cableados de paso
- Dirección de conexión recta

Especificaciones técnicas

Amperios	16 A
Polos	3 p
Voltios	50-500 V
Sentido horario	10 h
Hertzios	100-300 Hz
Técnica de conexión	bornas de tornillo
Contactos	estándar
Grado de protección	IP 44
Junta de goma	75x75 mm
Agujero de fijación	60x60 mm
Peso	137 g
Marca de verificación	EAC, CQC

Planos y dimensiones



Plano	Amp.	16			32		
		3	4	5	3	4	5
1 MB 247	Polos						
Dim. en mm	a	75	75	75	75	75	75
	b	75	75	75	75	75	75
	c	53	53	55	64	64	65
	d	60	60	60	60	60	60
	e	60	60	60	60	60	60
	f	5,5	5,5	5,5	5,5	5,5	5,5
	g	8	8	8	8	8	8
	g.1	2	2	2	2	2	2
	h	75	80	83	89	89	100
	h1		6	8	11	11	12
	k	31	32	32	39	39	39
	l	43	52	54	58	58	62
	Borna para cond. Sección	1,5	1,5	1,5	2,5	2,5	2,5
	Transvers. (mm²) min.-max.	-4	-4	-4	-10	-10	-10