

Base semiempotrable

N.º ref. 3067

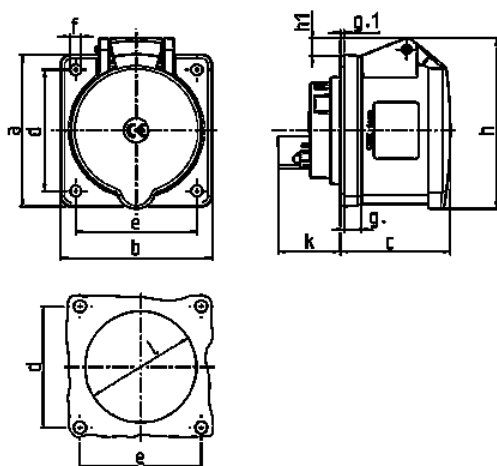


- Contacto roscado
- Dirección de conexión recta

Especificaciones técnicas

Amperios	32 A
Polos	4 p
Voltios	Transformador de aislamiento
Sentido horario	12 h
Técnica de conexión	bornas de tornillo
Contactos	estándar
Grado de protección	IP 44
Junta de goma	75x75 mm
Agujero de fijación	60x60 mm
Peso	217 g
Marca de verificación	EAC, CQC

Planos y dimensiones



Plano 1 MB 247 Dim. en mm	Amp. Polos	16			32		
		3	4	5	3	4	5
a		75	75	75	75	75	75
b		75	75	75	75	75	75
c		53	53	55	64	64	65
d		60	60	60	60	60	60
e		60	60	60	60	60	60
f		5,5	5,5	5,5	5,5	5,5	5,5
g.		8	8	8	8	8	8
g.1		2	2	2	2	2	2
h		75	80	83	89	89	100
h1			6	8	11	11	12
k		31	32	32	39	39	39
l		43	52	54	58	58	62
Borna para cond. Sección Transvers. (mm ²) mín.-max.		1,5 -4	1,5 -4	1,5 -4	2,5 -10	2,5 -10	2,5 -10