

## Prolongador ProTOP®

N.º ref. 308

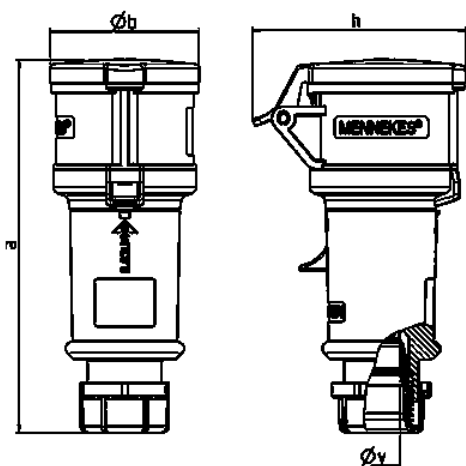


- Contacto roscado
- Prensaestopas roscado con junta de estanqueidad
- Dispositivo antitracción y protección contra pliegues del cable
- Carcasa con cierre roscado y gatillo de seguridad

## Especificaciones técnicas

Amperios	16 A
Polos	4 p
Voltios	50-500 V
Sentido horario	10 h
Hertzios	100-300 Hz
Técnica de conexión	bornas de tornillo
Contactos	estándar
Grado de protección	IP 44
Peso	212 g
Marca de verificación	EAC

## Planos y dimensiones



Plano 3 MB 60	Amp. Polos	16			32		
		3	4	5	3	4	5
Dim. en mm	a	160	174	172	214	214	210
	b	57	61	69	75	75	80
	h	83	92	98	100	100	108
	y	16	16	16	22	22	22
Borna para cond. Sección		1	1	1	2,5	2,5	2,5
Transvers. (mm²) min.-max.		-2,5	-2,5	-2,5	-6	-6	-6