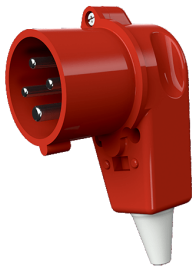


Clavija acodada

N.º ref. 315

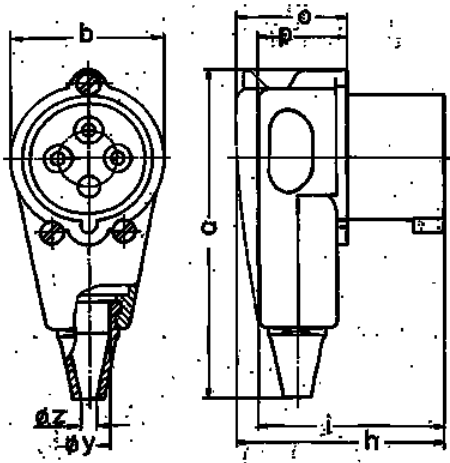


- Contacto roscado
- Contactos niquelados
- Protección contra pliegues del cable
- Puede utilizarse con bases Cepex

Especificaciones técnicas

Amperios	16 A
Polos	4 p
Voltios	400 V
Sentido horario	6 h
Hertzios	50-60 Hz
Técnica de conexión	bornas de tornillo
Contactos	contactos niquelados
Grado de protección	IP 44
Peso	138 g
Marca de verificación	EAC, CQC

Planos y dimensiones



2 MB 45	Amp. Polos	16 4
Dim. en mm	a	129
	b	58
	h	—
	i	71
	o	—
	p	35
	y	17,5
	z	7
Borna para cond. Sección		1
Transvers. (mm ²) min.-max.		—2,5