

Base semiempotrable

N.º ref. 3215

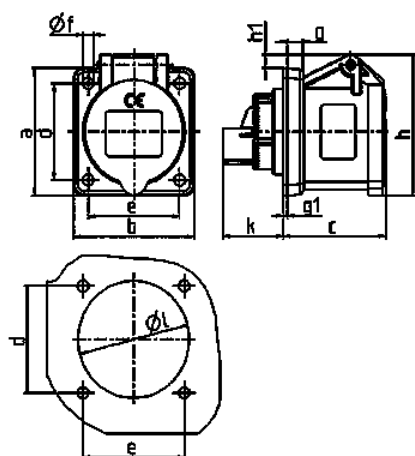


- Contacto roscado
- Dirección de conexión recta

Especificaciones técnicas

Amperios	16 A
Polos	3 p
Voltios	50-250 V
Sentido horario	3 h
Técnica de conexión	bornas de tornillo
Contactos	estándar
Grado de protección	IP 44
Junta de goma	62x62 mm
Agujero de fijación	47x47 mm
Peso	127 g
Marca de verificación	VDE, EAC

Planos y dimensiones



Plano 1 MB 259	Amp. Polos	16		
		3	4	5
Dím. en mm	a	62	72	72
	b	62	65	65
	c	54	54	54
	d	47	52	52
	e	47	52	52
	f	5,5	5,5	5,5
	g	8	8	8
	g1	2	2	2
	h	68	77	85
	h1	7	7	11
	k	32	32	32
l	50	52	57	
Borna para cond. Sección Transvers. (mm ²) min.-max.		1,5	1,5	1,5
		-4	-4	-4