

## Base semiempotrable

N.º ref. 3221

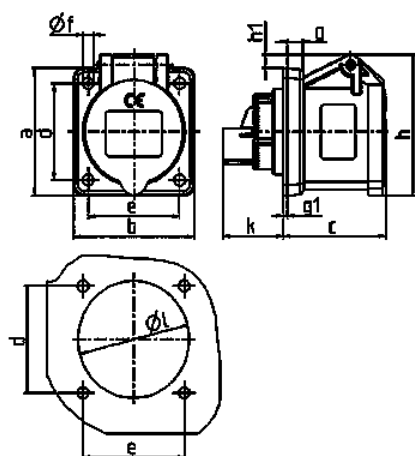


- Contacto roscado
- Dirección de conexión recta

## Especificaciones técnicas

|                       |                              |
|-----------------------|------------------------------|
| Amperios              | 16 A                         |
| Polos                 | 3 p                          |
| Voltios               | Transformador de aislamiento |
| Sentido horario       | 12 h                         |
| Técnica de conexión   | bornas de tornillo           |
| Contactos             | estándar                     |
| Grado de protección   | IP 44                        |
| Junta de goma         | 62x62 mm                     |
| Agujero de fijación   | 47x47 mm                     |
| Peso                  | 126 g                        |
| Marca de verificación | VDE, EAC                     |

## Planos y dimensiones



| Plano<br>1 MB 259   | Amp.<br>Polos | 16  |     |     |
|---|---------------|-----|-----|-----|
|   |               | 3   | 4   | 5   |
| Dím. en mm  | a             | 62  | 72  | 72  |
|   | b             | 62  | 65  | 65  |
|   | c             | 54  | 54  | 54  |
|   | d             | 47  | 52  | 52  |
|   | e             | 47  | 52  | 52  |
|   | f             | 5,5 | 5,5 | 5,5 |
|   | g             | 8   | 8   | 8   |
|   | g1            | 2   | 2   | 2   |
|   | h             | 68  | 77  | 85  |
|   | h1            | 7   | 7   | 11  |
|   | k             | 32  | 32  | 32  |
| l   | 50            | 52  | 57  |     |
| Borna para cond. Sección<br>Transvers. (mm <sup>2</sup> ) min.-max. |               | 1,5 | 1,5 | 1,5 |
|   |               | -4  | -4  | -4  |