

Clavija PowerTOP® plus
N.º ref. 3249

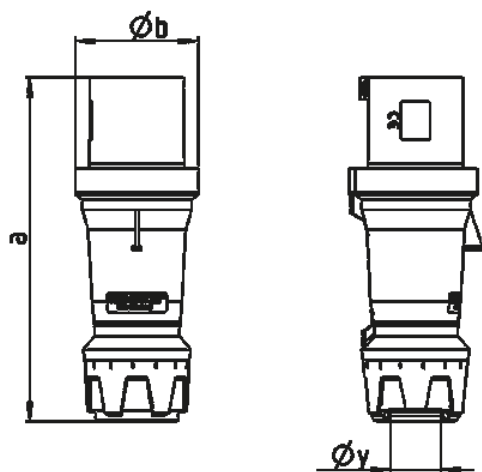


- portacontactos de alta resistencia a las altas temperaturas
- bornes de marco
- contactos niquelados
- prensaestopas y sellado
- pasacables y protección contra tirones

Especificaciones técnicas

| | |
|-----------------------|--|
| Amperios | 63 A |
| Polos | 4 p |
| Voltios | 230 V |
| Sentido horario | 9 h |
| Hertzios | 50-60 Hz |
| Técnica de conexión | bornas de tornillo |
| Contactos | portacontactos altamente resistente al calor, contactos niquelados |
| Grado de protección | IP 44 |
| Peso | 704 g |
| Marca de verificación | VDE, EAC, CQC |

Planos y dimensiones



| Plano | Amp. Polos | 63 | | |
|----------------------------|---------------|-----|-----|-----|
| | | 3 | 4 | 5 |
| 2 MB 228 | | | | |
| Dim. en mm | a | 250 | 250 | 250 |
| | Øb | 90 | 90 | 90 |
| | Øy [max] | 36 | 36 | 36 |
| Borna para cond. Sección | | 6 | 6 | 6 |
| Transvers. (mm²) mín.-max. | | —16 | —16 | —16 |