

Prolongador PowerTOP® plus

N.º ref. 3270

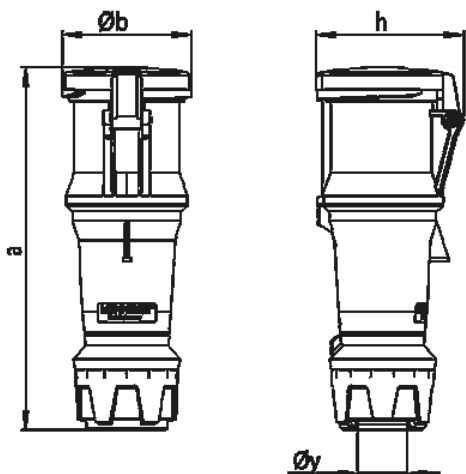


- X-CONTACT®
- portacontactos de alta resistencia a las altas temperaturas
- bornes de marco
- prensaestopas y sellado
- pasacables y protección contra tirones

Especificaciones técnicas

Amperios	63 A
Polos	3 p
Voltios	110 V
Sentido horario	4 h
Hertzios	50-60 Hz
Técnica de conexión	bornas de tornillo
Contactos	portacontactos altamente resistente al calor, X-CONTACT®
Grado de protección	IP 44
Peso	680 g
Marca de verificación	VDE, EAC

Planos y dimensiones



Plano	Amp. Polos	63		
		3	4	5
Dim. en mm	a	268	268	268
	Øb	95	95	95
	h	109	109	109
	Øy [max]	36	36	36
Borna para cond. Sección		6	6	6
Transvers. (mm ²) mín.-max.		—16	—16	—16