

## Prolongador PowerTOP® plus

N.º ref. 3273

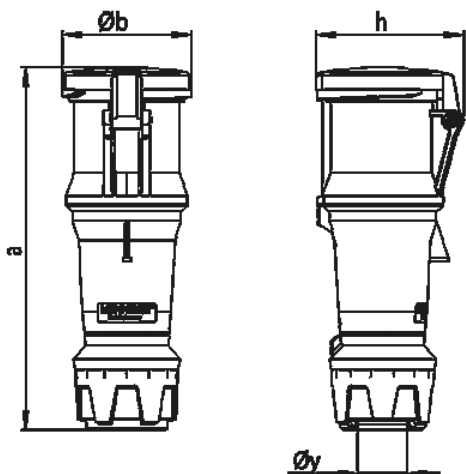


- X-CONTACT®
- portacontactos de alta resistencia a las altas temperaturas
- bornes de marco
- prensaestopas y sellado
- pasacables y protección contra tirones

### Especificaciones técnicas

Amperios	63 A
Polos	4 p
Voltios	230 V
Sentido horario	9 h
Hertzios	50-60 Hz
Técnica de conexión	bornas de tornillo
Contactos	portacontactos altamente resistente al calor, X-CONTACT®
Grado de protección	IP 44
Peso	778 g
Marca de verificación	VDE, EAC

### Planos y dimensiones



Plano	Amp.	63		
		3	4	5
<b>3 MB 71</b>	<b>Polos</b>			
<b>Dim. en mm</b>	<b>a</b>	268	268	268
	<b>Øb</b>	95	95	95
	<b>h</b>	109	109	109
	<b>Øy [max]</b>	36	36	36
<b>Borna para cond. Sección</b>		6	6	6
<b>Transvers. (mm²) mín.-max.</b>		—16	—16	—16