

## Clavija mural con inversor de fases

N.º ref. 3347

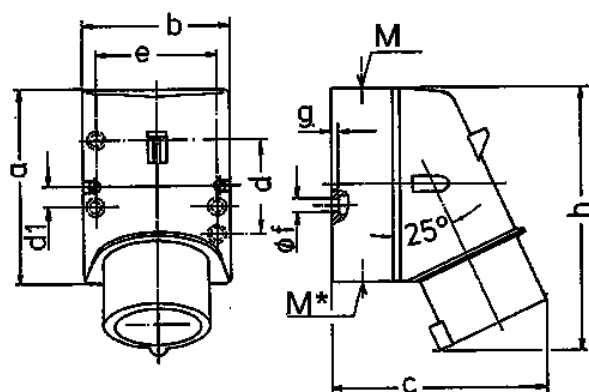


- Contacto roscado

## Especificaciones técnicas

Amperios	32 A
Polos	5 p
Voltios	230 V
Sentido horario	9 h
Hertzios	50-60 Hz
Técnica de conexión	bornas de tornillo
Contactos	estándar
Grado de protección	IP 44
Peso	390 g
Marca de verificación	VDE, EAC

## Planos y dimensiones



Plano	Amp.	16			32			
		3	4	5	3	4	5	
<b>2 MB 32</b>	<b>Polos</b>							
<b>Dim. en mm</b>	<b>a</b>	87	100	100	128	128	128	
	<b>b</b>	64	75	75	84	84	84	
	<b>c</b>	93	106	110	133	133	135	
	<b>d</b>	40	—	—	—	—	—	
	<b>d1</b>	—	10,5	10,5	11	11	11	
	<b>e</b>	50,5	59	59	68	68	68	
	<b>f</b>	4,5	5	5	5,3	5,3	5,3	
	<b>g</b>	4	4	4	4	4	4	
	<b>h</b>	122	133	135	169	169	170	
	<b>M</b>	20	20	20	32	32	32	
	<b>M*</b>		1x20 Ø y [max]			2x25 Ø y [max]		
	<b>Ø y [max]</b>	15	15	15	18/25	18/25	18/25	
	<b>Borna para cond. Sección</b>	1	1	1	2,5	2,5	2,5	
	<b>Transvers. (mm²) min.-max.</b>	-2,5	-2,5	-2,5	-6	-6	-6	