

**Prolongador PowerTOP® plus**  
N.º ref. 3405

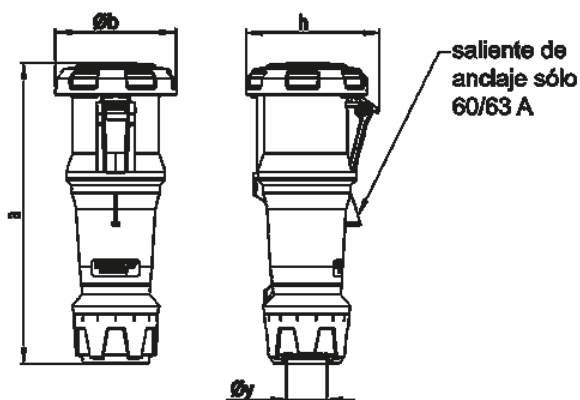


- X-CONTACT®
- portacontactos de alta resistencia a las altas temperaturas
- bornes de marco
- prensaestopas y sellado
- pasacables y protección contra tirones

Especificaciones técnicas

|                       |  |
|-----------------------|--|
| Amperios              | 63 A   |
| Polos                 | 4 p  |
| Voltios               | 230 V  |
| Sentido horario       | 9 h  |
| Hertzios              | 50-60 Hz   |
| Técnica de conexión   | bornas de tornillo                                       |
| Contactos             | portacontactos altamente resistente al calor, X-CONTACT® |
| Grado de protección   | IP 67  |
| Peso                  | 820 g  |
| Marca de verificación | VDE, EAC, CQC  |

Planos y dimensiones



| Plano             | Amp.                              | 63  |     |     | 125 |     |     |
|-------------------|-----------------------------------|-----|-----|-----|-----|-----|-----|
|                   |                                   | 3   | 4   | 5   | 3   | 4   | 5   |
| <b>3 MB 70</b>    | <b>Polos</b>                      |     |     |     |     |     |     |
| <b>Dim. en mm</b> | <b>a</b>                          | 270 | 270 | 270 | 310 | 310 | 310 |
|                   | <b>Ø b</b>                        | 109 | 109 | 109 | 121 | 121 | 121 |
|                   | <b>h</b>                          | 121 | 121 | 121 | 133 | 133 | 133 |
|                   | <b>Ø y [max]</b>                  | 36  | 36  | 36  | 49  | 49  | 49  |
|                   | <b>Borna para cond. Sección</b>   | 6   | 6   | 6   | 25  | 25  | 25  |
|                   | <b>Transvers. (mm²) mín.-max.</b> | —16 | —16 | —16 | —50 | —50 | —50 |