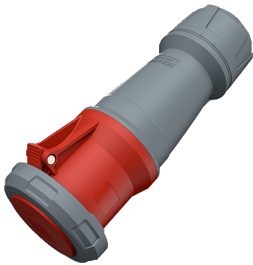


Prolongador PowerTOP® plus

N.º ref. 3480

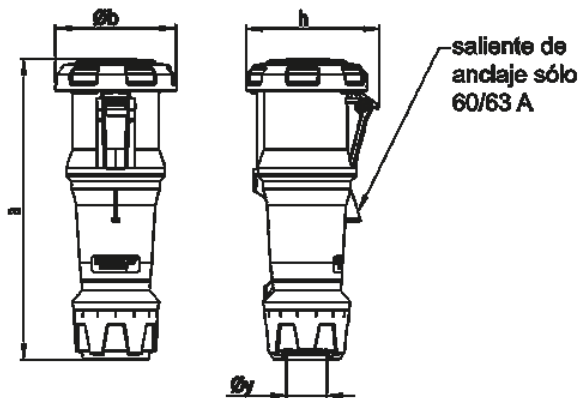


- X-CONTACT®
- portacontactos de alta resistencia a las altas temperaturas
- bornes de marco
- prensaestopas y sellado
- pasacables y protección contra tirones

Especificaciones técnicas

Amperios	125 A
Polos	5 p
Voltios	400 V
Sentido horario	6 h
Hertzios	50-60 Hz
Técnica de conexión	bornes de tornillo
Contactos	portacontactos altamente resistente al calor, X-CONTACT®
Grado de protección	IP 67
Peso	1620 g
Marca de verificación	VDE, EAC, CQC

Planos y dimensiones



Plano 3 MB 70	Amp. Polos	63			125		
		3	4	5	3	4	5
Dim. en mm	a	270	270	270	310	310	310
	Øb	109	109	109	121	121	121
	h	121	121	121	133	133	133
	Øy [max]	36	36	36	49	49	49
Borna para cond. Sección		6	6	6	25	25	25
Transvers. (mm²) mín.-max.		—16	—16	—16	—50	—50	—50