

Base semiempotrable

N.º ref. 3507

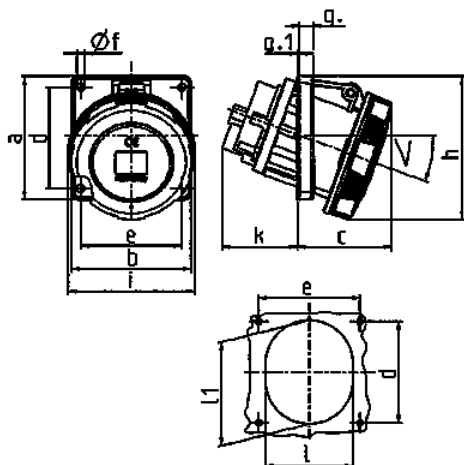


- Contacto roscado
- X-CONTACT®
- Inclinación de 63 A de 20°
- Inclinación de 125 A de 15°
- Productos con contacto piloto bajo pedido

Especificaciones técnicas

Amperios	63 A
Polos	5 p
Voltios	500 V
Sentido horario	7 h
Hertzios	50-60 Hz
Técnica de conexión	bornas de tornillo
Contactos	X-CONTACT®
Grado de protección	IP 67
Junta de goma	110x106 mm
Agujero de fijación	85x77 mm
Inclinación	20 °
Peso	668 g
Marca de verificación	VDE, EAC, CQC

Planos y dimensiones



1 MB 298 1 MB 601	Amp. Polos	63			125		
		3	4	5	3	4	5
Dim. en mm	a	110	110	110	114	114	114
	b	106	106	106	110	110	110
	c	85	85	85	75	75	75
	d	85	85	85	90	90	90
	e	77	77	77	90	90	90
	f	6,2	6,2	6,2	6,2	6,2	6,2
	g.	12	12	12	13	13	13
	g.1	2	2	2	2	2	2
	h	128	128	128	133	133	133
	l	113	113	113	126	126	126
	k	67	67	67	103	103	103
	l	92	92	92	94	94	94
	ll	98	98	98	107	107	107
	<	20°	20°	20°	15°	15°	15°
Borna para cond. Sección		6	6	6	25	25	25
Transvers. (mm²) min.-max.		-25	-25	-25	70	70	70