

Clavija mural con inversor de fases

N.º ref. 3517

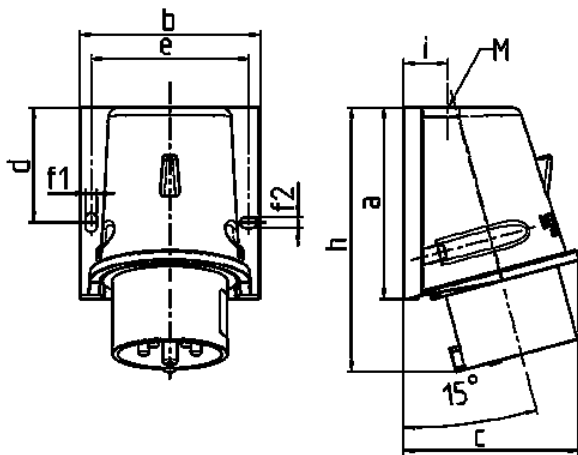


- Contacto roscado
- Fijación exterior
- Tapa abatible para reequipar (véanse los accesorios)

Especificaciones técnicas

Amperios	16 A
Polos	5 p
Voltios	400 V
Sentido horario	6 h
Hertzios	50-60 Hz
Técnica de conexión	bornas de tornillo
Contactos	estándar
Grado de protección	IP 44
Peso	215 g
Marca de verificación	VDE, EAC

Planos y dimensiones



Plano	Amp.	16		32		
		4	5	3	4	5
2 MB 221	Polos					
Dim. en mm	a	92,5	92,5	102	102	102
	b	87	87	94	94	94
	c	84,5	84,5	94	94	94
	d	55,5	55,5	62	62	62
	e	76	76	84	84	84
	f1	5,3	5,3	5,3	5,3	5,3
	f2	5,3	5,3	5,3	5,3	5,3
	h	128	128	146	146	146
	i	21,5	21,5	26	26	26
	M	25x1,5	25x1,5	25x1,5	25x1,5	32x1,5