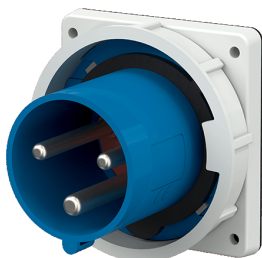


## Clavija semiempotrable

N.º ref. 3665

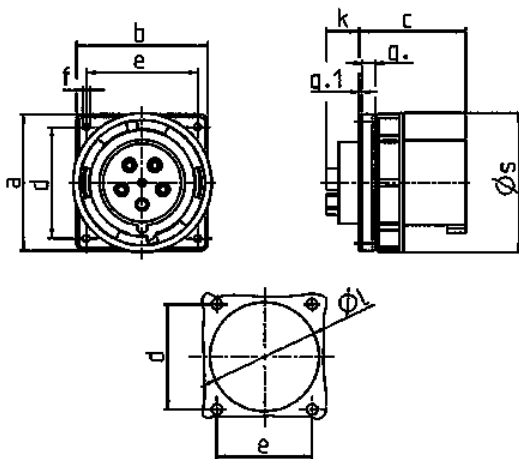


- Contacto roscado
- Portacontactos altamente resistente al calor
- Contactos niquelados

## Especificaciones técnicas

Amperios	125 A
Polos	3 p
Voltios	230 V
Sentido horario	6 h
Hertzios	50-60 Hz
Técnica de conexión	bornas de tornillo
Contactos	portacontactos altamente resistente al calor, contactos niquelados
Grado de protección	IP 67
Peso	907 g
Marca de verificación	EAC, CQC

## Planos y dimensiones



Plano 2 MB 166	Amp. Polos	63			125		
		3	4	5	3	4	5
Dim. en mm	a	110	110	110	130	130	130
	b	106	106	106	130	130	130
	c	86	86	86	112	112	112
	d	90	90	90	104	104	104
	e	90	90	90	104	104	104
	f	5,5	5,5	5,5	6,5	6,5	6,5
	g.	12	12	12	18	18	18
	g.1	2	2	2	2	2	2
	k	28	28	28	28	28	28
	l	88,5	88,5	88,5	95	95	95
	s	113	113	113	132	132	132
Borna para cond. Sección		6	6	6	25	25	25
Transvers. (mm <sup>2</sup> ) min.-max.		-16	-16	-16	-70	-70	-70