

Base semiempotrable

N.º ref. 3787P

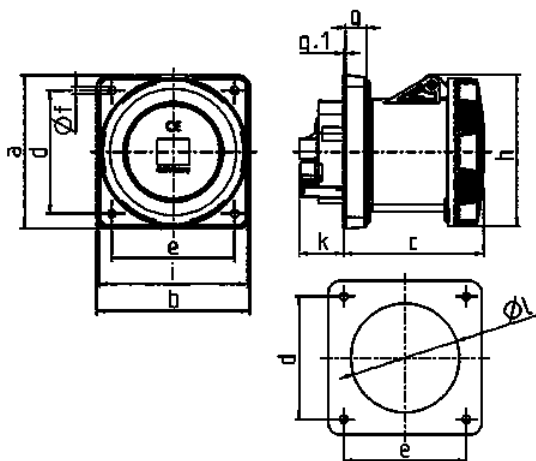


- Contacto roscado
- con contacto piloto
- X-CONTACT®
- Portacontactos altamente resistente al calor
- Dirección de conexión recta

Especificaciones técnicas

Amperios	125 A
Polos	5 p
Voltios	600-690 V
Sentido horario	5 h
Hertzios	50-60 Hz
Técnica de conexión	bornas de tornillo
Contactos	portacontactos altamente resistente al calor, X-CONTACT®
Grado de protección	IP 67
Junta de goma	130x130 mm
Agujero de fijación	104x104 mm
Peso	1329 g
Marca de verificación	EAC

Planos y dimensiones



Plano	Amp.	125	
		4	5
1 MB 258	Polos		
Dim. en mm	a	130	130
	b	130	130
	c	119	119
	d	104	104
	e	104	104
	f	6,5	6,5
	g.	18	18
	g.1	2	2
	h	129	129
	i	126	126
	k	43	43
l	95	95	
Borna para cond. Sección		25	25
Transvers. (mm ²) min.-max.		-70	-70