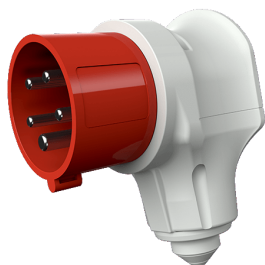


Clavija acodada VarioTOP®

N.º ref. 3982

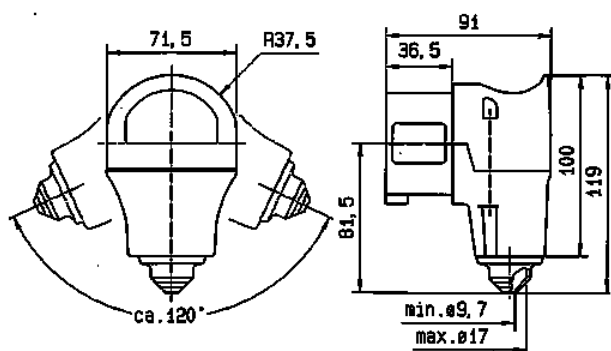


- Contacto roscado
- Contactos niquelados
- Entrada de cable giratoria 60° a izquierda y derecha
- Protección contra pliegues del cable
- Capuchón de entrada del cable en gris luminoso
- Puede utilizarse con bases Cepex

Especificaciones técnicas

Amperios	16 A
Polos	5 p
Voltios	400 V
Sentido horario	6 h
Hertzios	50-60 Hz
Técnica de conexión	bornas de tornillo
Contactos	contactos niquelados
Grado de protección	IP 44
Peso	185 g
Marca de verificación	VDE, EAC, CQC

Planos y dimensiones



Plano
2 MB 208

Dim. en mm