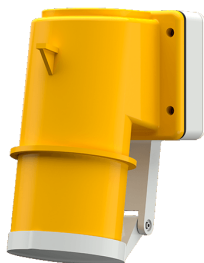


## Clavija para panel

N.º ref. 410

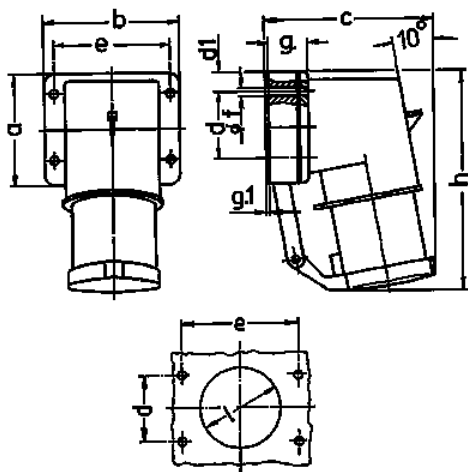


- Contacto roscado
- con tapa abatible

## Especificaciones técnicas

|                       |                    |
|-----------------------|--------------------|
| Amperios              | 32 A               |
| Polos                 | 5 p                |
| Voltios               | 110 V              |
| Sentido horario       | 4 h                |
| Hertzios              | 50-60 Hz           |
| Técnica de conexión   | bornas de tornillo |
| Contactos             | estándar           |
| Grado de protección   | IP 44              |
| Peso                  | 365 g              |
| Marca de verificación | VDE, EAC           |

## Planos y dimensiones



| Plano      | Amp.<br>Polos                           | 16   |      | 32  |     |     |
|------------|---|------|------|-----|-----|-----|
|            |   | 4    | 5    | 3   | 4   | 5   |
| 2 MB 43    |   |      |      |     |     |     |
| Dim. en mm | a                                       | 85   | 85   | 75  | 75  | 75  |
|            | b                                       | 85   | 85   | 90  | 90  | 90  |
|            | c                                       | 104  | 106  | 115 | 115 | 117 |
|            | d                                       | 64   | 64   | 45  | 45  | 45  |
|            | d1                                      | 10   | 10   | 13  | 13  | 13  |
|            | e                                       | 64   | 64   | 78  | 78  | 78  |
|            | f                                       | 5,5  | 5,5  | 5,5 | 5,5 | 5,5 |
|            | g.                                      | 27   | 27   | 27  | 27  | 27  |
|            | g.1                                     | 2    | 2    | 1   | 1   | 1   |
|            | h                                       | 140  | 140  | 150 | 150 | 150 |
|            | l                                       | 50   | 50   | 55  | 55  | 55  |
|            | Borna para cond. Sección                | 1    | 1    | 2,5 | 2,5 | 2,5 |
|            | Transvers. (mm <sup>2</sup> ) min.-max. | -2,5 | -2,5 | -6  | -6  | -6  |