

## Dispositivo de fijación

N.º ref. 41342

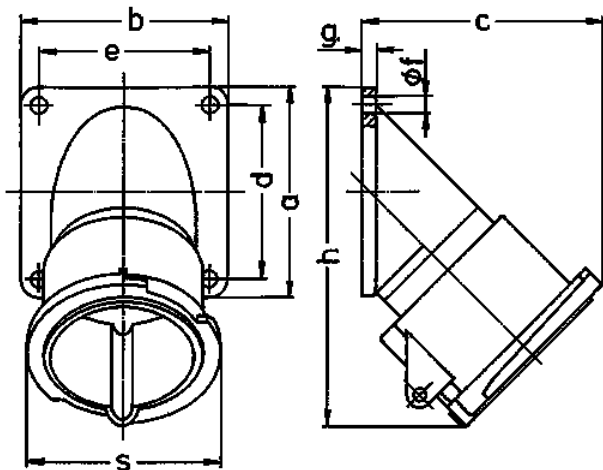


- Para clavijas de 32 A, 4 p

## Especificaciones técnicas

Peso	120 g
Marca de verificación	EAC

## Planos y dimensiones



Plano	Amp.	32
2 MB 186	Polos	4
Dim. en mm	a	85
	b	85
	c	100
	d	70
	e	70
	f	6,2
	g	6
	h	138
	s	82