

**Marco Cepex**

N.º ref. 41407

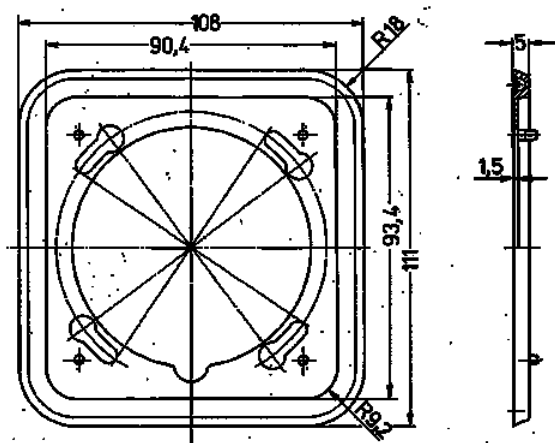


- Simple
- Para todas las bases Cepex empotrables y semiempotrables de 16 A y 32 A, para instalar un solo elemento o una combinación ilimitada de ellos en vertical

**Especificaciones técnicas**

Peso	20 g
Marca de verificación	EAC

**Planos y dimensiones**



**Plano**  
**1 MB 363**

**Dim. en mm**