

## Base semiempotrable Cepex, blanco perla

N.º ref. 4143

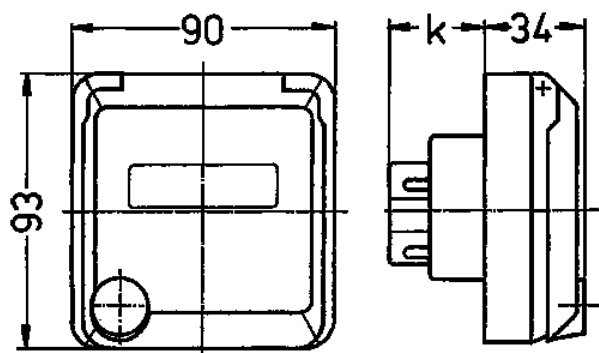


- Contacto roscado
- con casilla de rotulación
- Para montaje en conductos de cable y columnas de energía

### Especificaciones técnicas

|                       |          |
|-----------------------|----------|
| Amperios              | 16 A     |
| Polos                 | 4 p      |
| Voltios               | 400 V    |
| Sentido horario       | 6 h      |
| Hertzios              | 50-60 Hz |
| Grado de protección   | IP 44    |
| Protección para niños | false    |
| Peso                  | 183 g    |
| Marca de verificación | VDE, EAC |

### Planos y dimensiones



| Plano                                   | Amp.  | 16  |     |     | 32  |     |     |
|---|-------|-----|-----|-----|-----|-----|-----|
|   |       | 3   | 4   | 5   | 3   | 4   | 5   |
| 1 MB 318                                | Polos |     |     |     |     |     |     |
| Dim. en mm                              | k     | 32  | 32  | 32  | 48  | 48  | 48  |
| Borna para cond. Sección                |       | 1,5 | 1,5 | 1,5 | 2,5 | 2,5 | 2,5 |
| Transvers. (mm <sup>2</sup> ) min.-max. |       | -4  | -4  | -4  | -6  | -6  | -6  |