

**Base semiempotrable Cepex, blanco perla**

N.º ref. 4148

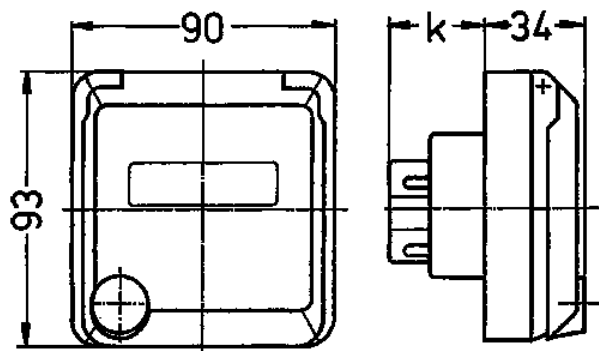


- Contacto roscado
- con casilla de rotulación
- Para montaje en conductos de cable y columnas de energía

**Especificaciones técnicas**

Amperios	32 A
Polos	4 p
Voltios	400 V
Sentido horario	6 h
Hertzios	50-60 Hz
Grado de protección	IP 44
Protección para niños	false
Peso	249 g
Marca de verificación	VDE, EAC

**Planos y dimensiones**



Plano	Amp.	16			32		
		3	4	5	3	4	5
<b>1 MB 318</b>	<b>Polos</b>						
Dim. en mm	k	32	32	32	48	48	48
Borna para cond. Sección		1,5	1,5	1,5	2,5	2,5	2,5
Transvers. (mm <sup>2</sup> ) min.-max.		-4	-4	-4	-6	-6	-6