

## Base semiempotrable Cepex, blanco perla

N.º ref. 4178

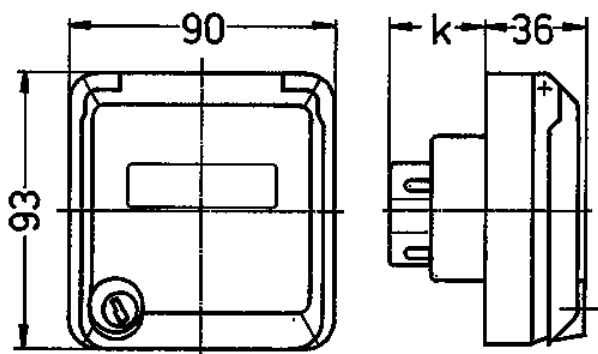


- Contacto roscado
- con casilla de rotulación
- con cerradura
- Dos llaves
- No desmontable cuando está cerrada
- También disponible con una sola llave
- Para montaje en conductos de cable y columnas de energía
- Cerradura de una sola llave: N.º de ref. + índice G

## Especificaciones técnicas

Amperios	32 A
Polos	4 p
Voltios	400 V
Sentido horario	6 h
Hertzios	50-60 Hz
Grado de protección	IP 44
Protección para niños	false
Peso	251 g
Marca de verificación	VDE, EAC

## Planos y dimensiones



Plano	Amp.	16			32		
		3	4	5	3	4	5
1 MB 320	Polos						
Dim. en mm	k	32	32	32	48	48	48
Borna para cond. Sección		1,5	1,5	1,5	2,5	2,5	2,5
Transvers. (mm <sup>2</sup> ) min.-max.		-4	-4	-4	-6	-6	-6