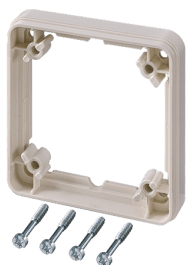


## Marco distanciador

N.º ref. 4192

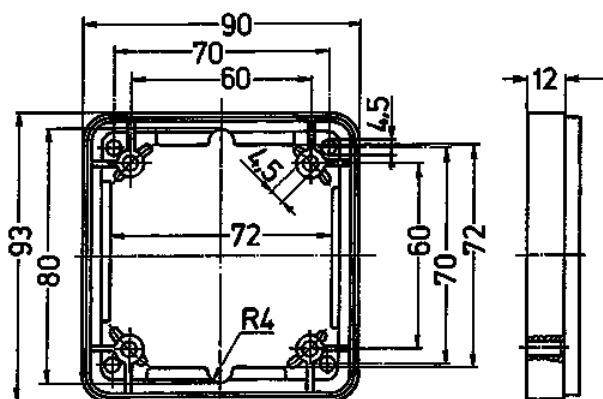


- Como compensación de la altura
- Para todas las bases empotrables Cepex SCHUKO® y todas las bases empotrables Cepex CEE de 16 A y 32 A

## Especificaciones técnicas

Peso	38 g
Marca de verificación	EAC

## Planos y dimensiones



Plano

1 MB 302

Dim. en mm