

## Clavija semiempotrable

N.º ref. 467

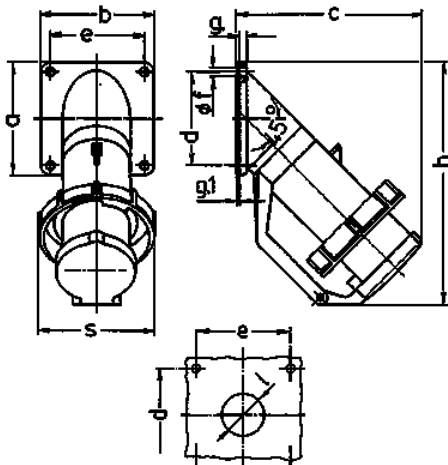


- Contacto roscado
- con tapa abatible

## Especificaciones técnicas

|                       |                    |
|-----------------------|--------------------|
| Amperios              | 32 A               |
| Polos                 | 4 p                |
| Voltios               | 230 V              |
| Sentido horario       | 9 h                |
| Hertzios              | 50-60 Hz           |
| Técnica de conexión   | bornas de tornillo |
| Contactos             | estándar           |
| Grado de protección   | IP 67              |
| Peso                  | 363 g              |
| Marca de verificación | VDE, EAC           |

## Planos y dimensiones



| Plano             | Amp.                              | 16   |     | 32  |     | 63  |     |
|-------------------|-----------------------------------|------|-----|-----|-----|-----|-----|
|                   |                                   | 5    | 3   | 4   | 5   | 4   | 5   |
| <b>2 MB 40</b>    | <b>Polos</b>                      |      |     |     |     |     |     |
| <b>Dim. en mm</b> | <b>a</b>                          | 85   | 85  | 85  | 85  | 114 | 114 |
|                   | <b>b</b>                          | 85   | 85  | 85  | 85  | 114 | 114 |
|                   | <b>c</b>                          | 141  | 141 | 141 | 144 | 180 | 180 |
|                   | <b>d</b>                          | 70   | 70  | 70  | 70  | 90  | 90  |
|                   | <b>e</b>                          | 70   | 70  | 70  | 70  | 90  | 90  |
|                   | <b>f</b>                          | 6,2  | 6,2 | 6,2 | 6,2 | 6,2 | 6,2 |
|                   | <b>g</b>                          | 6    | 6   | 6   | 6   | 6   | 6   |
|                   | <b>g,1</b>                        | 2    | 2   | 2   | 2   | 2   | 2   |
|                   | <b>h</b>                          | 181  | 181 | 181 | 188 | 242 | 242 |
|                   | <b>s</b>                          | 86   | 93  | 93  | 100 | 113 | 113 |
|                   | <b>l</b>                          | 30   | 30  | 30  | 30  | 40  | 40  |
|                   | <b>Borna para cond. Sección</b>   | 1    | 2,5 | 2,5 | 2,5 | 4   | 4   |
|                   | <b>Transvers. (mm²) min.-max.</b> | -2,5 | -6  | -6  | -6  | -16 | -16 |