

Base semiempotrable Cepex SCHUKO®

N.º ref. 4974ME

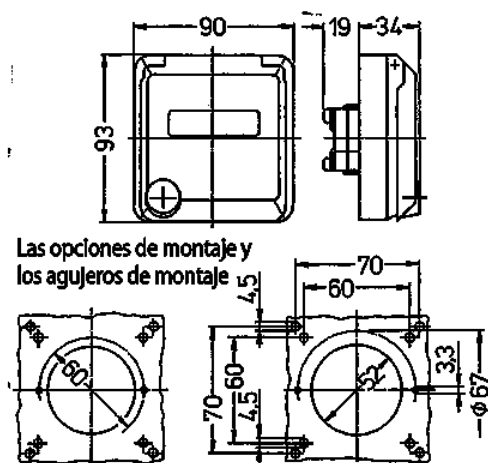


- Contacto roscado
- con casilla de rotulación
- Para montaje en conductos de cable y columnas de energía

Especificaciones técnicas

Amperios	16 A
Polos	2 p+T
Voltios	230 V
Hertzios	50-60 Hz
Grado de protección	IP 44
Protección para niños	false
Peso	139 g
Marca de verificación	EAC

Planos y dimensiones



**Plano
1 MB 325**

Dim. en mm