

**Base semiempotrable Cepex SCHUKO®**

N.º ref. 4974

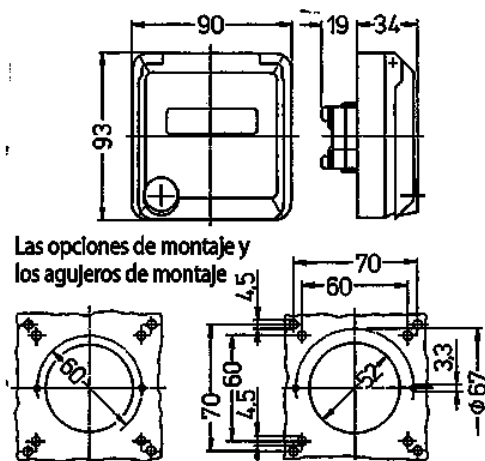


- Contacto roscado
- con casilla de rotulación
- Para montaje en conductos de cable y columnas de energía

**Especificaciones técnicas**

Amperios	16 A
Polos	3 p+T
Voltios	230 V
Hertzios	50-60 Hz
Grado de protección	IP 44
Protección para niños	false
Peso	139 g
Marca de verificación	EAC

**Planos y dimensiones**



**Plano  
1 MB 325**

**Dim. en mm**