

Prolongador AM-TOP®
N.º ref. 514

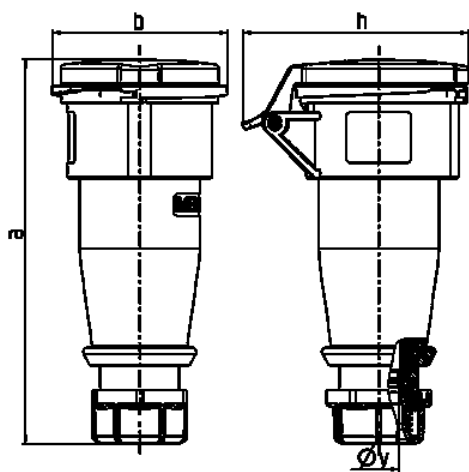


- Contacto roscado
- Carcasa de una pieza
- Prensaestopas roscado con junta de estanqueidad, dispositivo antitracción y protección contra pliegues del cable

Especificaciones técnicas

| | |
|-----------------------|--------------------|
| Amperios | 16 A |
| Polos | 4 p |
| Voltios | 400 V |
| Sentido horario | 6 h |
| Hertzios | 50-60 Hz |
| Técnica de conexión | bornas de tornillo |
| Contactos | estándar |
| Grado de protección | IP 44 |
| Peso | 202 g |
| Marca de verificación | VDE, EAC, CQC |

Planos y dimensiones



| Plano | Amp. Polos | 16 | | | 32 | | |
|----------------------------|------------|------|------|------|-----|-----|-----|
| | | 3 | 4 | 5 | 3 | 4 | 5 |
| Dim. en mm | a | 162 | 165 | 167 | 209 | 209 | 208 |
| | b | 60 | 68 | 76 | 82 | 82 | 89 |
| | h | 83 | 92 | 98 | 100 | 100 | 108 |
| | y | 14,5 | 16 | 16 | 22 | 22 | 22 |
| Borna para cond. Sección | | 1 | 1 | 1 | 2,5 | 2,5 | 2,5 |
| Transvers. (mm²) min.-max. | | -2,5 | -2,5 | -2,5 | -6 | -6 | -6 |