

Seccionador de potencia

N.º ref. 52245

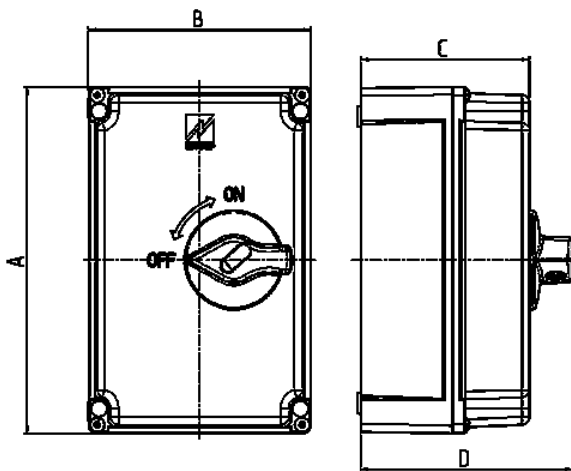


- Carcasa robusta con espacio suficiente para cableado
- Se cierra con un candado en la posición OFF
- Excelente potencia de ruptura
- Desconexión según IEC 60947-3 (hasta 690V)
- Protección de los dedos según DIN 57106 / VDE 0106 T.100
- Contactos abiertos y tornillos imperdibles
- Posibilidad de añadir más contactos

Especificaciones técnicas

| | |
|-----------------------|------------------|
| Amperios | 80 A |
| Polos | 3 p |
| Potencia del motor | AC3/440V = 30 kW |
| Peso | 1520 g |
| Marca de verificación | EAC |

Planos y dimensiones



| Plano | Amp. | 25 | 40 | 80 |
|------------|-------|--------|--------|--------|
| 1 MB 412/3 | Polos | 3/3+HS | 3/3+HS | 3/3+HS |
| Dim. en mm | A | 170 | 263 | 263 |
| | B | 118 | 168,5 | 168,5 |
| | C | 98 | 130 | 130 |
| | D | 131 | 161 | 161 |