

## Prolongador AM-TOP®

N.º ref. 542

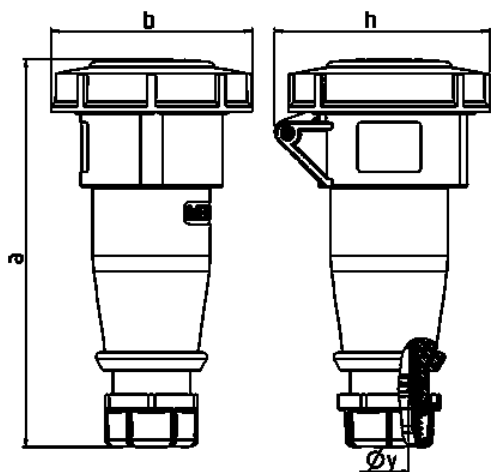


- Contacto roscado
- Carcasa de una pieza
- Prensaestopas roscado con junta de estanqueidad
- Dispositivo antitracción y protección contra pliegues del cable

## Especificaciones técnicas

|                       |                    |
|-----------------------|--------------------|
| Amperios              | 16 A               |
| Polos                 | 4 p                |
| Voltios               | 110 V              |
| Sentido horario       | 4 h                |
| Hertzios              | 50-60 Hz           |
| Técnica de conexión   | bornas de tornillo |
| Contactos             | estándar           |
| Grado de protección   | IP 67              |
| Peso                  | 202 g              |
| Marca de verificación | VDE, EAC, CQC      |

## Planos y dimensiones



| Plano                                   | Amp.<br>Polos | 16   |      |      | 32  |     |     |
|---|---------------|------|------|------|-----|-----|-----|
|   |               | 3    | 4    | 5    | 3   | 4   | 5   |
| Dim. en mm                              | a             | 146  | 166  | 172  | 212 | 212 | 213 |
|   | b             | 72   | 79   | 89   | 96  | 96  | 102 |
|   | h             | 80   | 88   | 95   | 98  | 98  | 105 |
|   | y             | 14,5 | 16   | 16   | 22  | 22  | 22  |
| Borna para cond. Sección                |               | 1    | 1    | 1    | 2,5 | 2,5 | 2,5 |
| Transvers. (mm <sup>2</sup> ) min.-max. |               | -2,5 | -2,5 | -2,5 | -6  | -6  | -6  |