

Prolongador AM-TOP®

N.º ref. 549

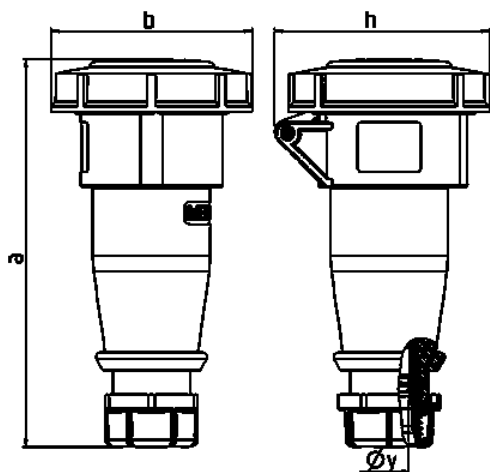


- Contacto roscado
- Carcasa de una pieza
- Prensaestopas roscado con junta de estanqueidad
- Dispositivo antitracción y protección contra pliegues del cable

Especificaciones técnicas

| | |
|-----------------------|--------------------|
| Amperios | 16 A |
| Polos | 5 p |
| Voltios | 230 V |
| Sentido horario | 9 h |
| Hertzios | 50-60 Hz |
| Técnica de conexión | bornas de tornillo |
| Contactos | estándar |
| Grado de protección | IP 67 |
| Peso | 269 g |
| Marca de verificación | VDE, EAC, CQC |

Planos y dimensiones



| Plano | Amp. Polos | 16 | | | 32 | | |
|---|---------------|------|------|------|-----|-----|-----|
| | | 3 | 4 | 5 | 3 | 4 | 5 |
| Dim. en mm | a | 146 | 166 | 172 | 212 | 212 | 213 |
| | b | 72 | 79 | 89 | 96 | 96 | 102 |
| | h | 80 | 88 | 95 | 98 | 98 | 105 |
| | y | 14,5 | 16 | 16 | 22 | 22 | 22 |
| Borna para cond. Sección | | 1 | 1 | 1 | 2,5 | 2,5 | 2,5 |
| Transvers. (mm ²) min.-max. | | -2,5 | -2,5 | -2,5 | -6 | -6 | -6 |