

Base mural
N.º ref. 5518A

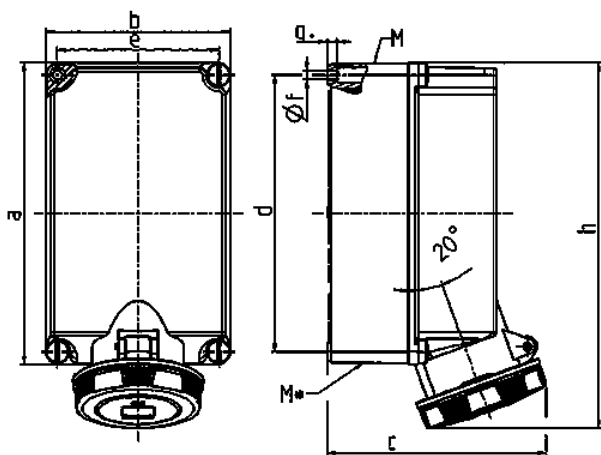


- Contacto roscado
- X-CONTACT®
- Para cableados de paso
- Orificios de fijación para regleta de bornes, n.º de ref. 40114 ó 40115
- Productos con contacto piloto bajo pedido

Especificaciones técnicas

| | |
|-----------------------|--|
| Amperios | 63 A |
| Polos | 4 p |
| Voltios | 500 V |
| Sentido horario | 7 h |
| Hertzios | 50-60 Hz |
| Técnica de conexión | bornas de tornillo |
| Contactos | portacontactos altamente resistente al calor, contactos niquelados, X-CONTACT® |
| Grado de protección | IP 67 |
| Peso | 1688 g |
| Marca de verificación | EAC |

Planos y dimensiones



| Plano 1 MB 178 | Amp. Polos | 63 | |
|-------------------|----------------------------|------|------|
| | | 4 | 5 |
| Dim. en mm | a | 264 | 264 |
| | b | 163 | 163 |
| | c | 191 | 191 |
| | d | 240 | 240 |
| | e | 140 | 140 |
| | f | 8,1 | 8,1 |
| | g. | 8 | 8 |
| | h | 319 | 319 |
| | M | 2x40 | 2x40 |
| | M* | 2x40 | 2x40 |
| | Ø y [max] | 27 | 27 |
| | Borna para cond. Sección | 6 | 6 |
| | Transvers. (mm²) min.-max. | -25 | -25 |