

**Base mural**  
N.º ref. 5613A

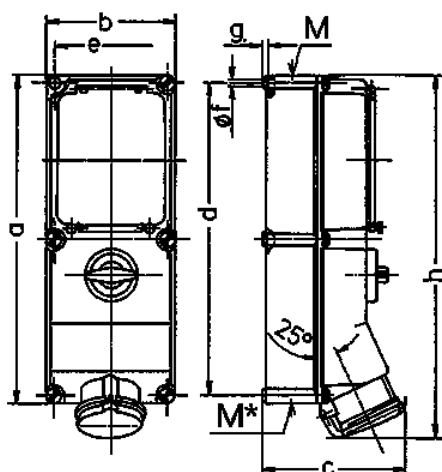


- Contacto roscado
- Desconectable
- Bloqueo mecánico DUO
- Carril DIN
- Se cierra con candado

**Especificaciones técnicas**

|                       |                    |
|-----------------------|--------------------|
| Amperios              | 16 A               |
| Polos                 | 5 p                |
| Voltios               | 400 V              |
| Sentido horario       | 6 h                |
| Hertzios              | 50-60 Hz           |
| Técnica de conexión   | bornas de tornillo |
| Contactos             | estándar           |
| Grado de protección   | IP 44              |
| Material              | plástico           |
| Peso                  | 2205 g             |
| Marca de verificación | EAC, CQC           |

**Planos y dimensiones**



| Plano<br>1 MB 208          | Amp.<br>Polos | 16    |       |       | 32    |       | 63   |      |
|----------------------------|---------------|-------|-------|-------|-------|-------|------|------|
|                            |               | 3     | 4     | 5     | 4     | 5     | 4    | 5    |
| Dim. en mm                 | a             | 364   | 364   | 364   | 364   | 364   | 460  | 460  |
|                            | b             | 134   | 134   | 134   | 134   | 134   | 180  | 180  |
|                            | c             | 160   | 162   | 163   | 168   | 168   | 195  | 195  |
|                            | d             | 347   | 347   | 347   | 347   | 347   | 440  | 440  |
|                            | e             | 117   | 117   | 117   | 117   | 117   | 160  | 160  |
|                            | f             | 6,3   | 6,3   | 6,3   | 6,3   | 6,3   | 8,1  | 8,1  |
|                            | g             | 8     | 8     | 8     | 8     | 8     | 8    | 8    |
|                            | h             | 391   | 395   | 398   | 408   | 411   | 502  | 502  |
|                            | M             | 32/40 | 32/40 | 32/40 | 32/40 | 32/40 | 40   | 40   |
|                            | M*            | 2x32  | 2x32  | 2x32  | 2x32  | 2x32  | 2x40 | 2x40 |
| Ø y [max]                  |               | 27    | 27    | 27    | 27    | 27    | 27   | 27   |
| Borna para cond. Sección   |               | 1,5   | 1,5   | 1,5   | 2,5   | 2,5   | 6    | 6    |
| Transvers. (mm²) mín.-max. |               | -4    | -4    | -4    | -10   | -10   | -25  | -25  |