

**Base mural**  
N.º ref. 5663A

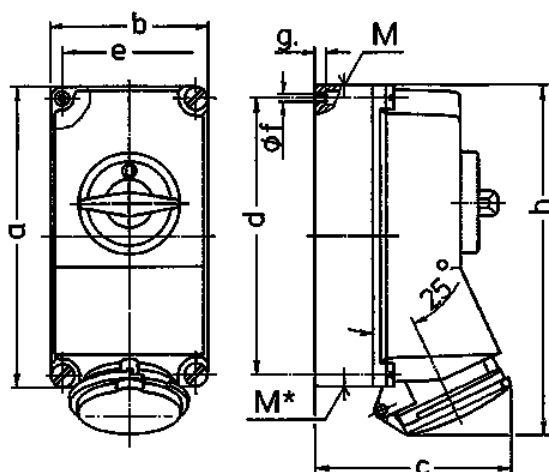


- Contacto roscado
- Desconectable
- Bloqueo mecánico DUO
- Se cierra con candado

**Especificaciones técnicas**

Amperios	32 A
Polos	4 p
Voltios	600-690 V
Sentido horario	5 h
Hertzios	50-60 Hz
Técnica de conexión	bornas de tornillo
Contactos	estándar
Grado de protección	IP 44
Material	plástico
Peso	1170 g
Marca de verificación	EAC, CQC

**Planos y dimensiones**



Plano 1 MB 174 Dim. en mm	Amp. Polos	16			32		
		3	4	5	3	4	5
a		225	225	225	225	225	225
b		118	118	118	118	118	118
c		141	141	141	146	146	146
d		208	208	208	208	208	208
e		101	101	101	101	101	101
f		6,3	6,3	6,3	6,3	6,3	6,3
g		8	8	8	8	8	8
h		250	252	254	264	264	264
M		1x25 y 1x32			1x25 y 1x32		
M*		2x25	2x25	2x25	2x25	2x25	2x25
Ø y [max]		25	25	25	25	25	25
Borna para cond. Sección		1,5	1,5	1,5	2,5	2,5	2,5
Transvers. (mm <sup>2</sup> ) mín.-max.		-4	-4	-4	-10	-10	-10