

**Base mural**  
N.º ref. 5759A

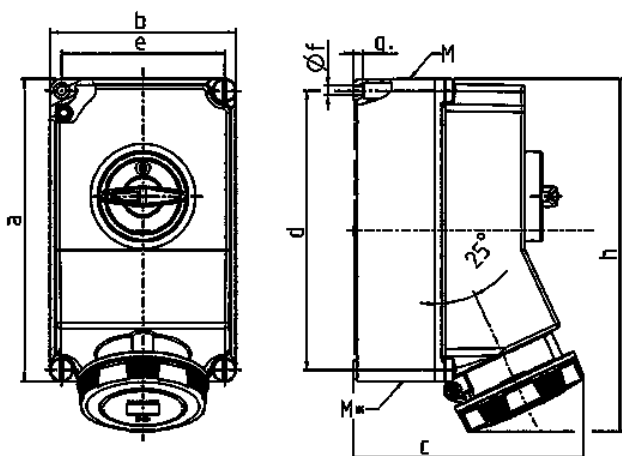


- Contacto roscado
- X-CONTACT®
- Desconectable
- Bloqueo mecánico DUO
- Se cierra con candado

**Especificaciones técnicas**

|                       |                    |
|-----------------------|--------------------|
| Amperios              | 63 A               |
| Polos                 | 5 p                |
| Voltios               | 500 V              |
| Sentido horario       | 7 h                |
| Hertzios              | 50-60 Hz           |
| Técnica de conexión   | bornas de tornillo |
| Contactos             | X-CONTACT®         |
| Grado de protección   | IP 67              |
| Material              | plástico           |
| Peso                  | 2518 g             |
| Marca de verificación | EAC, CQC           |

**Planos y dimensiones**



| Plano<br>1 MB 180<br>Dim. en mm | Amp.<br>Polos | 63     |        |        |
|---------------------------------|---------------|--------|--------|--------|
|                                 |               | 3      | 4      | 5      |
| a                               |               | 260    | 260    | 260    |
| b                               |               | 160    | 160    | 160    |
| c                               |               | 198    | 198    | 198    |
| d                               |               | 240    | 240    | 240    |
| e                               |               | 140    | 140    | 140    |
| f                               |               | 8,1    | 8,1    | 8,1    |
| g                               |               | 8      | 8      | 8      |
| h                               |               | 303    | 303    | 303    |
| M                               |               | 40     | 40     | 40     |
| M*                              |               | 2 x 40 | 2 x 40 | 2 x 40 |
| Øy [max]                        |               | 27     | 27     | 27     |
| Borna para cond. Sección        |               | 6      | 6      | 6      |
| Transvers. (mm²) min.-max.      |               | -25    | -25    | -25    |