

## Base mural

N.º ref. 5785

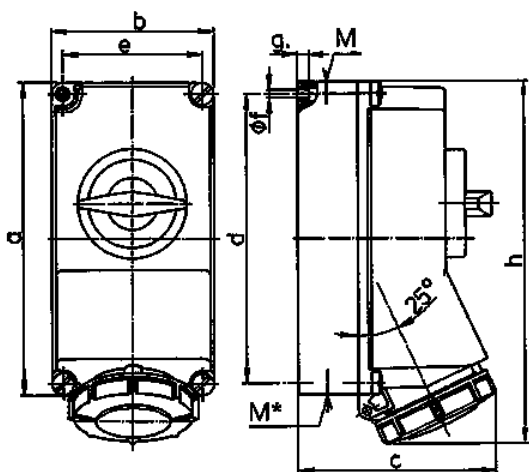


- Contacto roscado
- Desconectable
- Bloqueo mecánico DUO
- Portacontactos altamente resistente al calor
- Contactos niquelados
- Interruptor tripolar
- Se cierra con candado

## Especificaciones técnicas

Amperios	16 A
Polos	7 p
Voltios	400 V
Sentido horario	6 h
Hertzios	50-60 Hz
Técnica de conexión	bornas de tornillo
Contactos	estándar
Grado de protección	IP 67
Material	plástico
Peso	1263 g
Marca de verificación	EAC, CQC

## Planos y dimensiones



Plano	Amp.	16	32
<b>1 MB 382</b>	<b>Polos</b>	<b>7</b>	<b>7</b>
<b>Dim. en mm</b>	<b>a</b>	225	225
	<b>b</b>	118	118
	<b>c</b>	147	153
	<b>d</b>	208	208
	<b>e</b>	101	101
	<b>f</b>	6,3	6,3
	<b>g</b>	8	8
	<b>h</b>	259	274
	<b>M</b>	1x25 y 1x32	1x25 y 1x32
	<b>M*</b>	2x25	2x25
	<b>Ø y [max]</b>	25	25
	<b>Borna para cond. Sección</b>	1,5	2,5
	<b>Transvers. (mm²) mín.-max.</b>	—4	—10