

**Base mural**  
N.º ref. 584

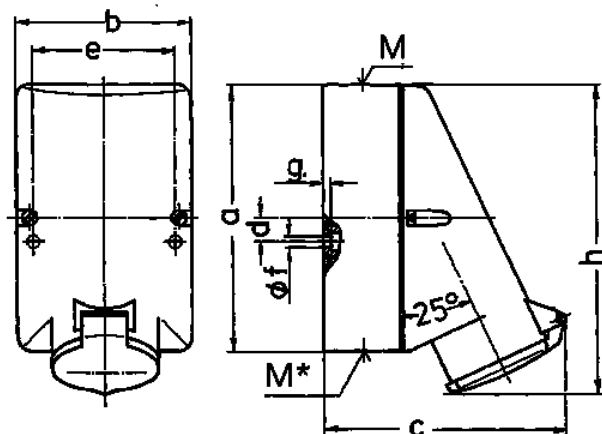


- Contacto roscado
- Fijación interior
- Una entrada para cable arriba y otra ciega (para cortar) en la parte trasera
- La parte inferior de la carcasa gira 180°

**Especificaciones técnicas**

Amperios	16 A
Polos	3 p
Voltios	20-25 V
Hertzios	50-60 Hz
Técnica de conexión	bornas de tornillo
Contactos	estándar
Grado de protección	IP 44
Peso	273 g
Marca de verificación	EAC

**Planos y dimensiones**



Plano	Amp.	16		32	
		2	3	2	3
<b>1 MB 137</b>	<b>Polos</b>				
<b>Dim. en mm</b>	<b>a</b>	128	128	128	128
	<b>b</b>	84	84	84	84
	<b>c</b>	120	120	120	120
	<b>d</b>	11	11	11	11
	<b>e</b>	68	68	68	68
	<b>f</b>	5,3	5,3	5,3	5,3
	<b>g</b>	4	4	4	4
	<b>h</b>	146	146	146	146
	<b>M</b>	25	25	32	32
	<b>M*</b>	2x25 entrada ciega para cortar		2x25 entrada ciega para cortar	
	<b>Øy [max]</b>	18	18	25	25
	<b>Borna para cond. Sección</b>	4	4	4	4
	<b>Transvers. (mm²) min.-max.</b>	-2x6	-10	-2x6	-10