

Base mural
N.º ref. 5887A

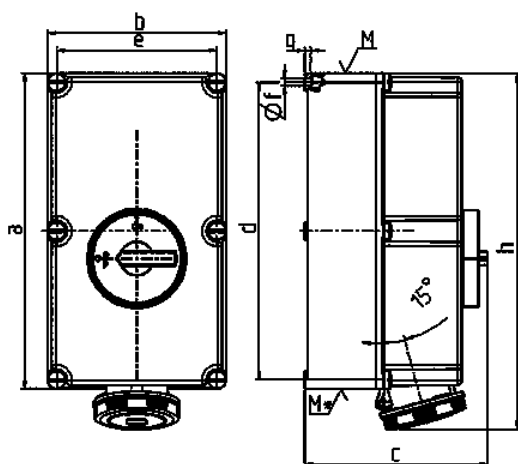


- Contacto roscado
- X-CONTACT®
- Desconectable
- Bloqueo mecánico DUO
- con dispositivo adicional (previa solicitud) para colocar un candado

Especificaciones técnicas

Amperios	125 A
Polos	4 p
Voltios	230 V
Sentido horario	9 h
Hertzios	50-60 Hz
Técnica de conexión	bornas de tornillo
Contactos	X-CONTACT®
Grado de protección	IP 67
Material	plástico
Peso	7817 g
Marca de verificación	EAC

Planos y dimensiones



Plano 1 MB 177 Dim. en mm	Amp. Polos	125		
		3	4	5
a		460	460	460
b		260	260	260
c		270	270	270
d		434	434	434
e		234	234	234
f		11	11	11
g		9	9	9
h		519	519	519
M		63	63	63
M*		2x63	2x63	2x63
Ø y [max]		44	44	44
Borna para cond. Sección		25	25	25
Transvers. (mm²) min.-max.		-70	-70	-70