

**Base mural**  
N.º ref. 5946A

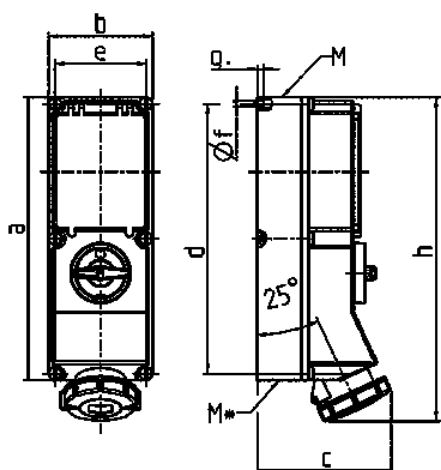


- Contacto roscado
- Portacontactos altamente resistente al calor
- Contactos niquelados
- Desconectable
- Bloqueo mecánico DUO y carril DIN
- Se cierra con candado

**Especificaciones técnicas**

Amperios	32 A
Polos	4 p
Voltios	400-440 V
Sentido horario	3 h
Hertzios	50-60 Hz
Técnica de conexión	bornas de tornillo
Contactos	contactos niquelados, portacontactos altamente resistente al calor
Grado de protección	IP 67
Material	plástico
Peso	2102 g
Marca de verificación	EAC, CQC

**Planos y dimensiones**



Plano 1 MB 181 Dim. en mm	Amp. Polos	16			32	
		3	4	5	4	5
<b>a</b>		364	364	364	364	364
<b>b</b>		134	134	134	134	134
<b>c</b>		160	162	163	168	168
<b>d</b>		347	347	347	347	347
<b>e</b>		117	117	117	117	117
<b>f</b>		6,3	6,3	6,3	6,3	6,3
<b>g</b>		8	8	8	8	8
<b>h</b>		391	395	398	408	411
<b>M</b>		32/40	32/40	32/40	32/40	32/40
<b>M*</b>		2x32	2x32	2x32	2x32	2x32
<b>Øy [max]</b>		27	27	27	27	27
<b>Borna para cond. Sección</b>		1,5	1,5	1,5	2,5	2,5
<b>Transvers. (mm²) min.-max.</b>		-4	-4	-4	-10	-10